

**Gamma cottura modulare
EVO900 Brasiera a gas
multifunzioni con fondo in
compound**

ARTICOLO N° _____

MODELLO N° _____

NOME _____

SIS # _____

AIA # _____

**392142 (Z9MFGHDIO0)**Brasiera multifunzione a gas
22 litri, fondo vasca in
compound, con valvola e
termostato**Descrizione**

Articolo N° _____

Per uso con gas naturale o GPL. Bruciatori con doppia linea di fiamma per un riscaldamento uniforme. Montato su piedi in inox regolabili in altezza da 150 a 200 mm. Vasca con angoli arrotondati e superficie di cottura in compound (strato superiore da 3 mm in acciaio inox AISI 316, strato inferiore da 12 mm in acciaio dolce).

Pannelli esterni in acciaio inox con finitura Scotch Brite.

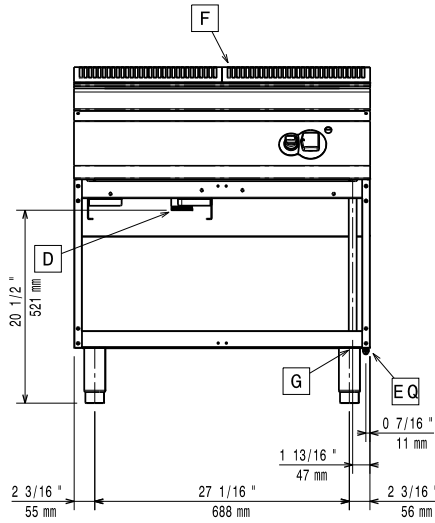
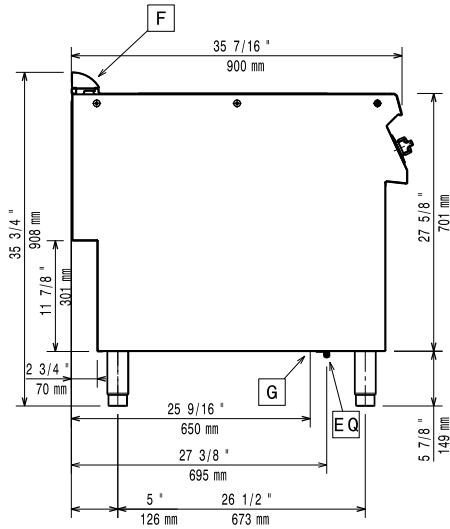
Caratteristiche e benefici

- Apparecchiatura di cottura multifunzione che può essere utilizzata per la cottura a secco, in umido o per la frittura leggera.
- Vasca con superficie di cottura in acciaio compound (formata da uno strato superiore di 3mm in acciaio inox AISI 316 ed uno inferiore di 12mm in acciaio dolce) a garanzia di ottimi risultati di cottura.
- Vasca in acciaio inox con angoli arrotondati per facilitare le operazioni di pulizia.
- Temperatura controllata in modo preciso tramite termostato posizionato sul pannello di controllo.
- Uniforme distribuzione della temperatura su tutta la superficie.
- La temperatura viene raggiunta in tempi brevi.
- Bruciatori con doppia linea di fiamma per una migliore distribuzione del calore.
- La particolare forma delle manopole protegge dalle infiltrazioni di acqua.
- [NOT TRANSLATED]

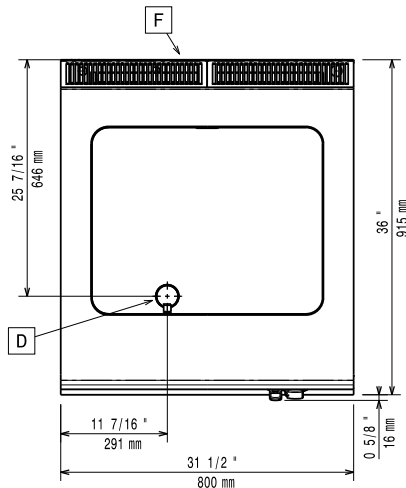
Costruzione

- Pannellatura esterna in acciaio inox con finitura Scotch Brite
- [NOT TRANSLATED]

Approvazione: _____

Fronte

Lato


EQ = Vite Equipotenziale
 G = Connessione gas

Alto

Gas

Potenza gas:	392142 (Z9MFGHD100)	14 kW
Fornitura gas:		Gas naturale
Tipo di gas:		GPL; Gas metano
Connessione gas:		1/2"
Gas metano - Pressione:		17.4 mbar
Gas Gpl Pressione:		27.7 mbar

Informazioni chiave

Temperatura MIN:	80 °C
Temperatura MAX:	300 °C
Peso netto:	115 kg
Peso imballo:	99 kg
Altezza imballo:	1120 mm
Larghezza imballo:	1020 mm
Profondità imballo:	860 mm
Volume imballo:	0.98 m ³

Se l'apparecchiatura viene montata vicino a apparecchi sensibili alla temperatura, uno spazio di sicurezza di circa 100 mm deve essere predisposto o prevista una qualche forma di isolamento termico.

Gruppo di certificazione: N9EBRG

Accessori inclusi

- 1 x Raschietto per fry top liscio e brasiera multifunzione PNC 164255

Accessori opzionali

- | | | | |
|--|------------|--------------------------|---|
| • Raschietto per fry top liscio e brasiera multifunzione | PNC 164255 | <input type="checkbox"/> | |
| • Kit per sigillatura giunzioni | PNC 206086 | <input type="checkbox"/> | • Kit installazione su ruote/piedini da 1600 mm |
| • Interruttore di tiraggio con diametro 150 mm | PNC 206132 | <input type="checkbox"/> | • Kit installazione su ruote/piedini da 2000 mm |
| • Anello adattatore per convogliatore fumi, diam. 150 mm | PNC 206133 | <input type="checkbox"/> | • Pannello per copertura posteriore da 800 mm |
| • Kit 4 ruote di cui 2 con freno (ordinare insieme al kit di installazione su ruote/piedini) | PNC 206135 | <input type="checkbox"/> | • Pannello per copertura posteriore da 1000 mm |
| • Kit piedini flangiati | PNC 206136 | <input type="checkbox"/> | • Pannello per copertura posteriore da 1200 mm |
| • Zoccolatura frontale per installazioni su zoccolo in cemento, 800 mm | PNC 206148 | <input type="checkbox"/> | • Griglia per camino per funzioni da 400 mm |
| • Zoccolatura frontale per installazioni su zoccolo in cemento, 1000 mm | PNC 206150 | <input type="checkbox"/> | • Coperchio per brasiera multifunzione da 22 litri |
| • Zoccolatura frontale per installazioni su zoccolo in cemento, 1200 mm | PNC 206151 | <input type="checkbox"/> | • Lame di ricambio con lati arrotondati per raschietto per brasiera multifunzione |
| • Zoccolatura frontale per installazioni su zoccolo in cemento, 1600 mm | PNC 206152 | <input type="checkbox"/> | • Regolatore di pressione per unità a gas |
| • 2 zoccolature laterali per installazioni su zoccolo in cemento | PNC 206157 | <input type="checkbox"/> | |
| • Corrimano laterale destro e sinistro | PNC 206165 | <input type="checkbox"/> | |
| • Corrimano frontale da 800 mm | PNC 206167 | <input type="checkbox"/> | |
| • Zoccolatura frontale per funzioni da 800 mm | PNC 206176 | <input type="checkbox"/> | |
| • Zoccolatura frontale per funzioni da 1000 mm | PNC 206177 | <input type="checkbox"/> | |
| • Zoccolatura frontale per funzioni da 1200 mm | PNC 206178 | <input type="checkbox"/> | |
| • Zoccolatura frontale per funzioni da 1600 mm | PNC 206179 | <input type="checkbox"/> | |
| • 2 zoccolature laterali | PNC 206180 | <input type="checkbox"/> | |
| • Kit pannelli per copertura vano tecnico per installazione singola | PNC 206181 | <input type="checkbox"/> | |
| • Piano porzionatore da 800 mm | PNC 206186 | <input type="checkbox"/> | |
| • Corrimano frontale da 1200 mm | PNC 206191 | <input type="checkbox"/> | |
| • Corrimano frontale da 1600 mm | PNC 206192 | <input type="checkbox"/> | |
| • Kit pannelli per copertura vano tecnico per installazione schiena contro schiena | PNC 206202 | <input type="checkbox"/> | |
| • Kit 4 piedini per installazioni su zoccolo in cemento (non adatti per la griglia monoblocco Evo900) | PNC 206210 | <input type="checkbox"/> | |
| • Supporto centrale per installazione di guide e cassette (su basi 800/1200 mm) e portine (su basi da 1200 mm) | PNC 206245 | <input type="checkbox"/> | |
| • Convogliatore fumi scarico diam. 150 mm per funzioni da 800 mm | PNC 206246 | <input type="checkbox"/> | |
| • Kit elettrico per riscaldamento basi | PNC 206259 | <input type="checkbox"/> | |
| • Alzatina per camino per funzioni da 800 mm | PNC 206304 | <input type="checkbox"/> | |
| • 2 pannelli per copertura laterale (altezza 700 mm, profondità 900 mm) | PNC 206335 | <input type="checkbox"/> | |
| • Portina per base aperta | PNC 206342 | <input type="checkbox"/> | |
| • Kit installazione su ruote/piedini da 800 mm | PNC 206367 | <input type="checkbox"/> | |
| • Kit installazione su ruote/piedini da 1200 mm | PNC 206368 | <input type="checkbox"/> | |